

**2SK1535**  
〔FP3V90〕

**900V 3A**

**特長**

- 入力容量 (Ciss) が小さい。  
特にゼロバイアス時の入力容量が小さい。
- オン抵抗が小さい。
- スwitchングタイムが速い。

**用途**

- AC240V系入力のスィッチング電源
- スwitchング方式の高圧電源
- インバータ

**■ 定格表 RATINGS**

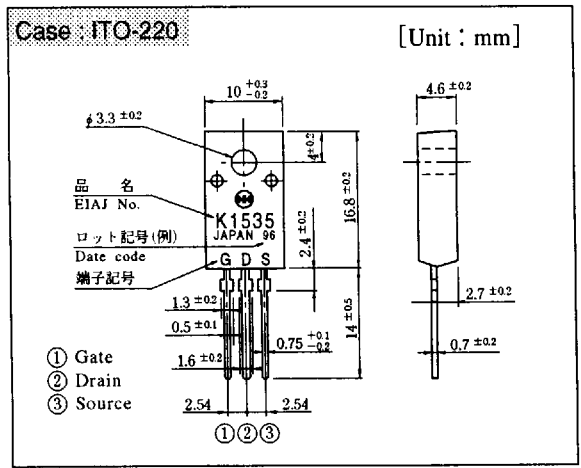
● 絶対最大定格 Absolute Maximum Ratings

項目 Item	記号 Symbol	条件 Conditions	規格値 Ratings	単位 Unit
保存温度 Storage Temperature	Tstg		-55~150	°C
チャネル温度 Channel Temperature	Tch		150	°C
ドレイン・ソース電圧 Drain・Source Voltage	V <sub>DSS</sub>		900	V
ゲート・ソース電圧 Gate・Source Voltage	V <sub>GSS</sub>		±30	V
ドレイン電流 Continuous Drain Current	DC	I <sub>D</sub>	3	A
	Peak	I <sub>DP</sub>	6	
ソース電流 (直流) Continuous Source Current (DC)	I <sub>S</sub>		3	A
全損失 Total Power Dissipation	P <sub>T</sub>	T <sub>c</sub> =25°C	30	W
絶縁耐圧 Dielectric Strength	V <sub>dis</sub>	一括端子・ケース間、AC1分間印加 Terminals to case, AC 1 minute (推奨値: 3kg・cm)	2	kV
締め付けトルク Mounting Torque	TOR	(推奨値: 3kg・cm)	5	kg・cm

● 電氣的・熱的特性 Electrical Characteristics (T<sub>c</sub>=25°C)

項目 Item	記号 Symbol	条件 Conditions	規格値 Ratings			単位 Unit	
			min.	typ.	max.		
ドレイン・ソース降伏電圧 Drain・Source Breakdown Voltage	V <sub>BR</sub> (DSS)	I <sub>D</sub> =1mA, V <sub>GS</sub> =0V	900			V	
ドレイン逆断電流 Zero Gate Voltage Drain Current	I <sub>DSS</sub>	V <sub>DS</sub> =900V, V <sub>GS</sub> =0V			250	μA	
ゲート漏れ電流 Gate・Source Leakage Current	I <sub>GSS</sub>	V <sub>GS</sub> =±30V, V <sub>DS</sub> =0V			±100	nA	
順伝達コンダクタンス Forward Transconductance	g <sub>fs</sub>	I <sub>D</sub> =1.5A, V <sub>DS</sub> =10V	1	1.8		S	
ドレイン・ソース間オン抵抗 Static Drain-Source On-state Resistance	R <sub>DSON</sub>	I <sub>D</sub> =1.5A, V <sub>GS</sub> =10V		4	5	Ω	
ゲートしきい値電圧 Gate Threshold Voltage	V <sub>TH</sub>	I <sub>D</sub> =1mA, V <sub>DS</sub> =10V	2	3	4	V	
ソース・ドレイン間ダイオード順電圧 Source・Drain Diode Forward Voltage	V <sub>SD</sub>	I <sub>S</sub> =1.5A, V <sub>GS</sub> =0V			1.5	V	
熱抵抗 Thermal Resistance	θ <sub>jc</sub>	接合部・ケース間 junction and case			4.17	°C/W	
ゲートチャージ特性 Gate Charge Characteristics	Q <sub>g</sub>	V <sub>GS</sub> =10V, I <sub>D</sub> =3A, V <sub>DD</sub> =400V		23		nC	
入力容量 Input Capacitance	C <sub>iss</sub>	V <sub>DS</sub> =10V, V <sub>GS</sub> =0V, f=1MHz		740		pF	
逆送容量 Reverse Transfer Capacitance	C <sub>rss</sub>				60		pF
出力容量 Output Capacitance	C <sub>oss</sub>				130		pF
ターンオン時間 Turn-on Time	t <sub>on</sub>	I <sub>D</sub> =1.5A, V <sub>GS</sub> =10V, R <sub>L</sub> =100Ω		45	90	ns	
ターンオフ時間 Turn-off Time	t <sub>off</sub>				110	220	ns

■ 外形寸法図 OUTLINE DIMENSIONS



8219387 0002590 114

■ 特性図 CHARACTERISTIC DIAGRAMS

