



LA7830

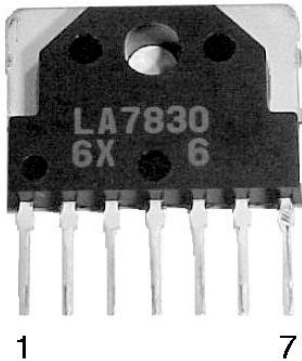
Monolithic Linear IC
Color TV VERTICAL DEFLECTION OUTPUT CIRCUIT

LA7830 Схема кадровой развертки с мощным выходом.

LA7830 – монолитная линейная IC, разработанная для телевизионной апертуры, имеет такие особенности как очень малое количество внешних деталей и низкую рассеиваемую мощность.

- формирует сигнал кадровой развертки для отклоняющих систем 90° и 110°,
- защищает люминофор кинескопа при неисправности кадровой развертки,
- содержит термозащиту.

Аналоги кадровой развертки LA7830: GL1130, UPC1378H, GL1150
μPC1488H, TA8427K, IX0640CE (напряжение питания IX0640CE на выводе 6 = от 20 до 40 В)



Назначение выводов LA7830

1. **GND** - Общий
2. **OUT V** - Выход сигнала кадровой развертки
3. **HV** - Напряжение питания выходного каскада (не более 60V)
4. **IN V** - Вход импульсов от задающего генератора
5. **V PROT** - Вход напряжения управления защитой ($V_{PROT} = 4.2V$)
6. **Vcc** - Напряжение питания от 10 до 30V
7. **C VAD** - Конденсатор вольтодобавки.

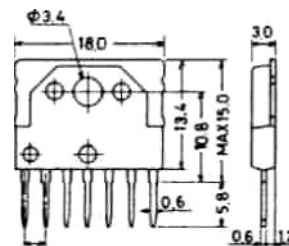
Maximum Ratings at $T_a=25^\circ C$				unit
Maximum Supply Voltage	V_{6max}	30	V	
	V_{3max}	60	V	
Deflection Output Current	I_{2max}	± 1.3	Ap-p	
Allowable Power Dissipation	P_{dmax}	4.5	W	
Operating Temperature	T_{opg}	-20 to +75	$^\circ C$	
Storage Temperature	T_{stg}	-40 to +125	$^\circ C$	

Operating Conditions at $T_a=25^\circ C$				unit
Recommended Supply Voltage	V_6	24	V	
Operating Voltage Range	V_6	18 to 27	V	
Deflection Output Current	I_{2P-P}	up to 1.5	Ap-p	

Operating Characteristics at $T_a=25^\circ C, V_{cc}=24.0V$					min	typ	max	unit
Output Transistor Saturation Voltage	(1)		0.5	1.0	V			
Output Transistor Saturation Voltage	(2)		1.8	2.6	V			
Pin 7 Saturation Voltage	(1)			1.5	V			
Pin 7 Saturation Voltage	(2)		0.8	1.6	V			
Quiescent Current		8.0	11.5	24.0	mA			
Middle-Point Voltage			11		V			

Information furnished by SANYO is believed to be accurate and reliable. However, no responsibility is assumed by SANYO for its use; nor for any infringements of patents or other rights of third parties which may result from its use, and no license is granted by implication or otherwise under any patent or patent rights of SANYO.

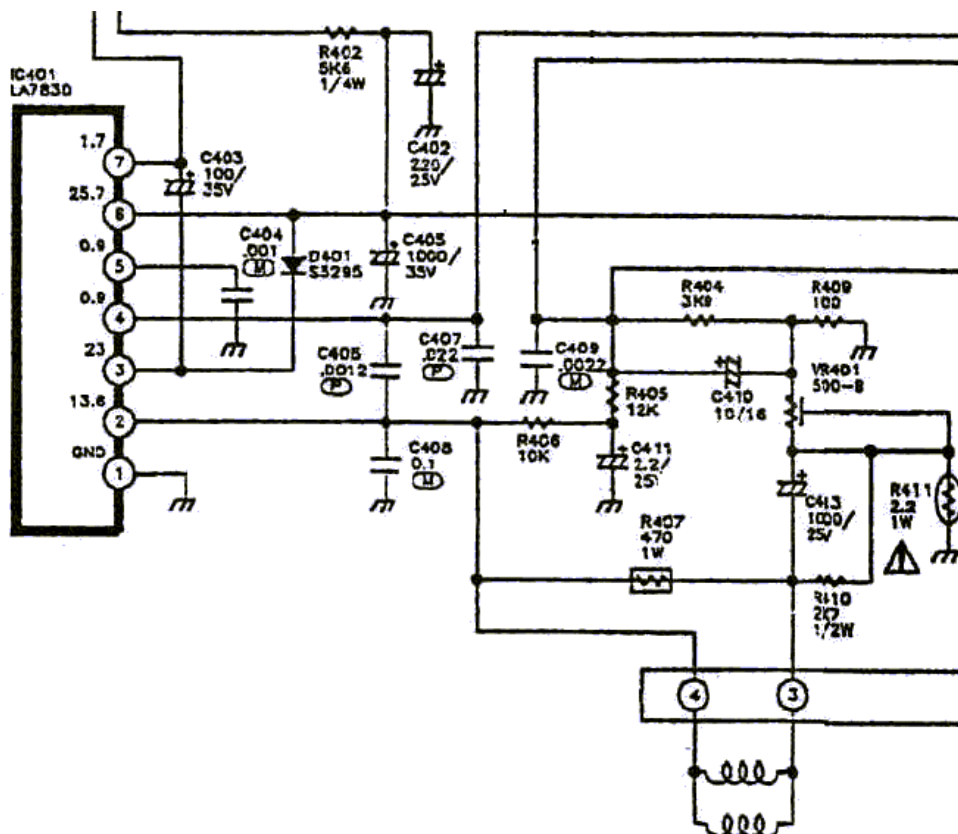
Case Outline 3050-S7IC
(unit:mm)



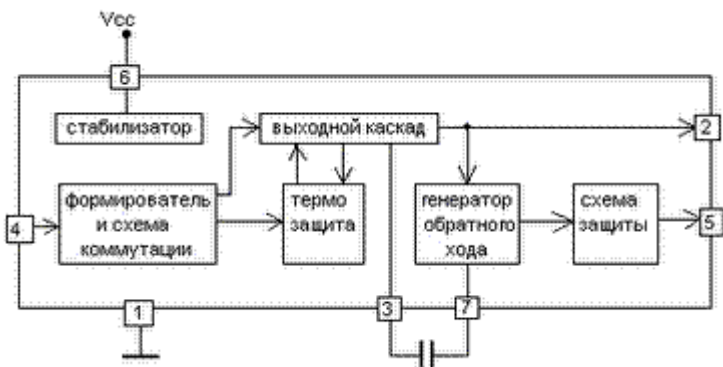
254

These specifications are subject to change without notice.

Часть схемы телевизора Akai CT-2107D с кадровой разверткой на микросхеме LA7830.

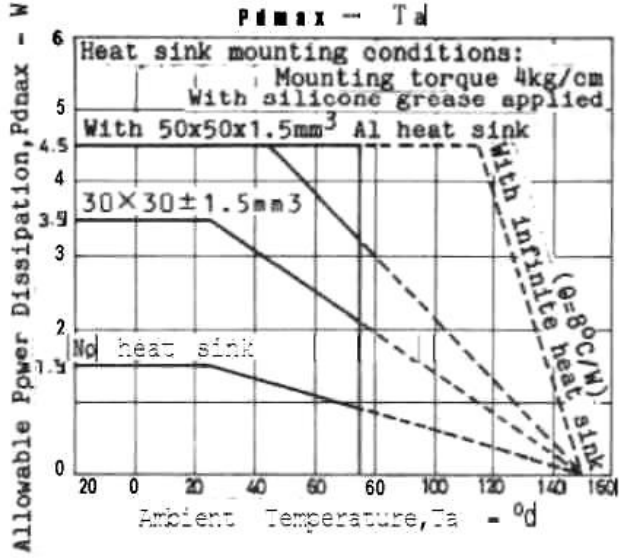
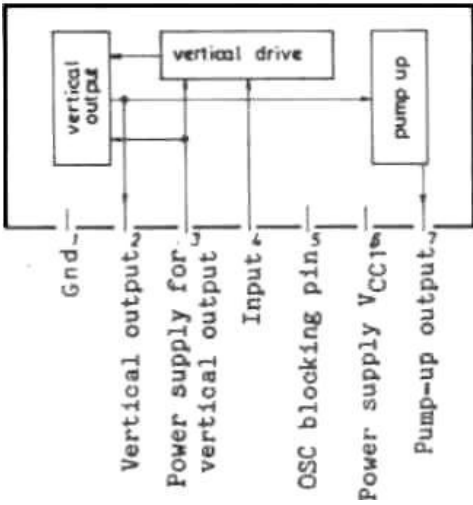


Структурная схема LA7830



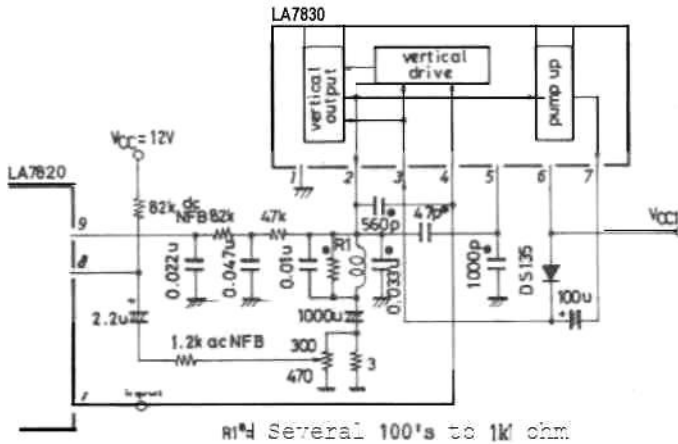
LA7830

Equivalent Circuit Block Diagram and Pin Assignment



Sample Application Circuit 1

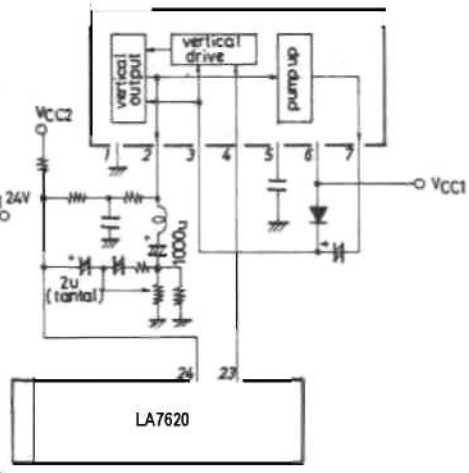
Vertical output of LA7820



R¹⁻⁴ Several 100's to 1k ohm
 • CR for OSC
 Combination depends on OSC mode.

Sample Application Circuit 2

Vertical output of LA7620



.A7630

Sample Application Circuit 3

Vertical output of LA7850

