



## 部分共振電源用 IC Module

# MR4000 Series

### 特長

#### 部分共振

部分共振動作により**高効率・低ノイズ化**を実現

#### 900V耐圧高速IGBTを使用 (MR40XXシリーズ)

100V・200V・W/W入力で**大電力電源**に対応可能。

#### Stand-by対応 (バーストモード)

待機低減に有効な**バーストモード**切替機能を搭載。

#### 起動回路内蔵により起動抵抗が不要

起動後は**起動回路を遮断**、起動回路での損失を低減

#### ソフトドライブ回路により低ノイズ化を実現

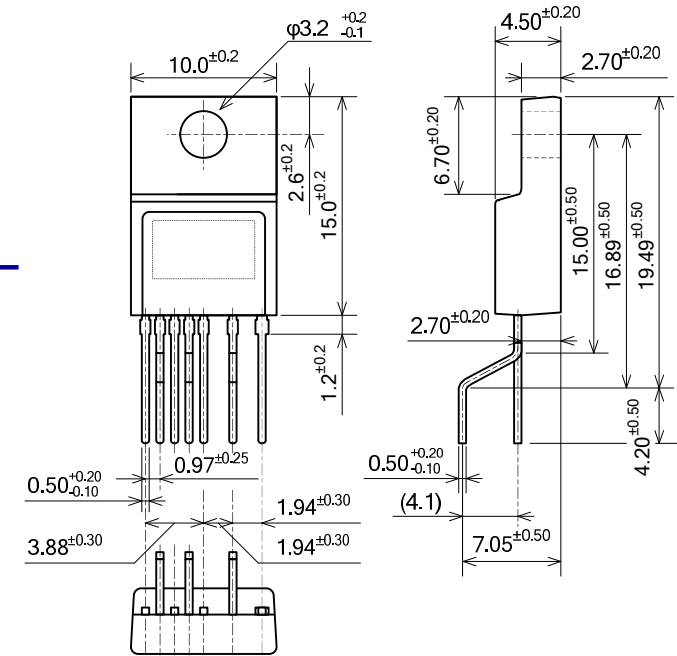
#### 各種保護機能を搭載

過電流保護は**自己復帰**

過電圧保護、過熱保護は**ラッチ停止**

### 主な用途

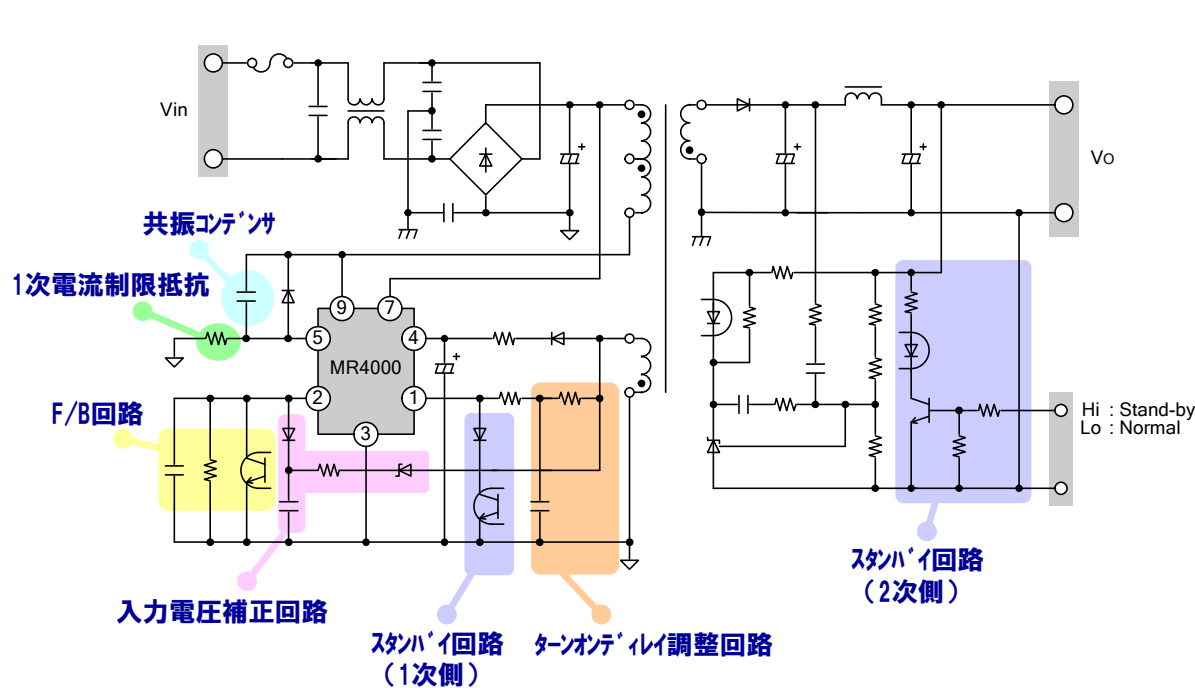
DVD-Rec、PDP、LCD、Digital-STB、LBP等



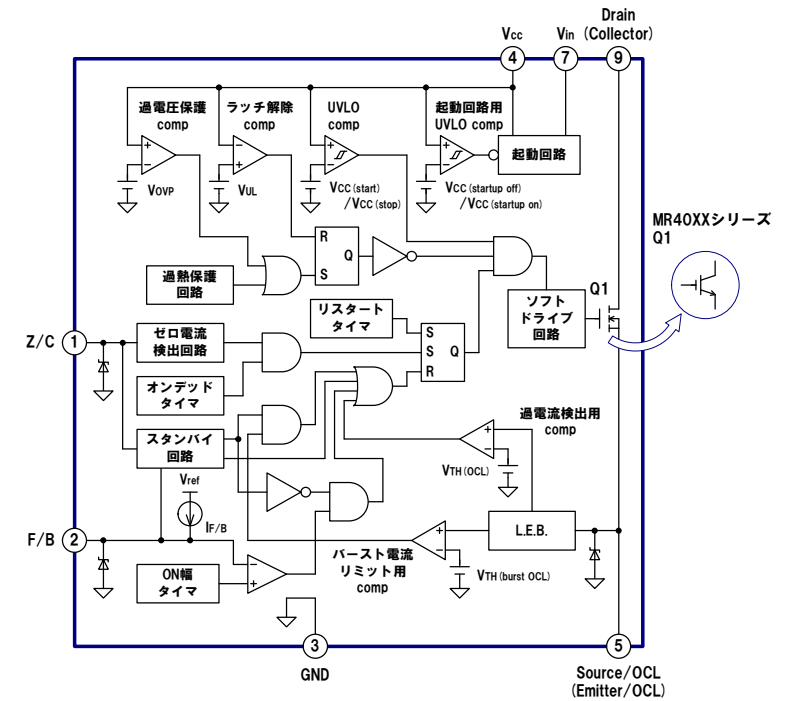
### ラインナップ

品名	主スイッチング素子		最大出力容量Po [W] (参考値)		
	耐圧 [V]	入力電圧範囲	入力電圧範囲		
			AC90~132V	AC180~276V	AC90~276V
MR4500	MOSFET	500	12 (20)	—	—
MR4510			25 (40)	—	—
MR4520			50 (80)	—	—
MR4530			80 (100)	—	—
MR4710	MOSFET	700	—	25 (40)	12 (20)
MR4720			—	50 (80)	25 (40)
MR4010	第2世代 高速IGBT	900	—	65	45
MR4020			—	105	70
MR4030			—	135	90
MR4040			—	180	120

参考回路図



ブロック図



**⚠** 当社は、品質と信頼性の向上に絶えず努めていますが、半導体製品はある確率で故障が発生したり、誤動作する場合があります。当社製品の故障により結果として、人身事故、火災事故、社会的な損害等を生じさせない冗長設計、延焼防止設計、誤動作防止設計等の安全設計を、お客様の責任において実施していただきますようお願い致します。

**⚠** 本資料に記載されている当社半導体製品は、特別に高い品質・信頼性が要求され、その故障や誤動作が直接人命を脅かしたり、人体に危害を及ぼす恐れのある機器あるいはシステムに用いられることを目的として設計、製造されたものではありません。下記の特別用途、特定用途の機器、装置にご使用の場合には必ず当社へご連絡の上、確認を得てください。

**特別用途**  
輸送機器（車載、船舶等）、基幹用通信機器、交通信号機器、防災/防犯機器、各種安全機器、医療機器 等

**特定用途**  
原子力制御システム、航空機器、航空宇宙機器、海中継器、生命維持のための装置 等

IC製品に関しては、特別用途・特定用途に限らず、連続運転を前提として長期製品寿命を期待される機器、装置にご使用される場合に関しては当社へお問い合わせ下さい。

- 本資料に記載されている内容は、製品改良などのためお断りなしに変更することがありますのでご了承ください。
- 本資料はお客様への製品ご紹介のカタログです。御使用頂く際には、仕様書の取り交わりをお願いいたします。
- ここに記載されたすべての資料は正確かつ信頼し得るものでありますが、これらの資料の使用によって起因する損害または特許権その他権利の侵害に関しては、当社は一切その責任を負いません。
- 本資料によって第三者または当社の特許権その他権利の実施に対する保証または実施権の許諾を行うものではありません。
- 本資料の一部または全部を当社に無断で転載または複製することを堅くお断りいたします。
- 当社はIC製品を安全に使っていただくために回路支援をいたしております。弊社担当営業にお問い合わせください。