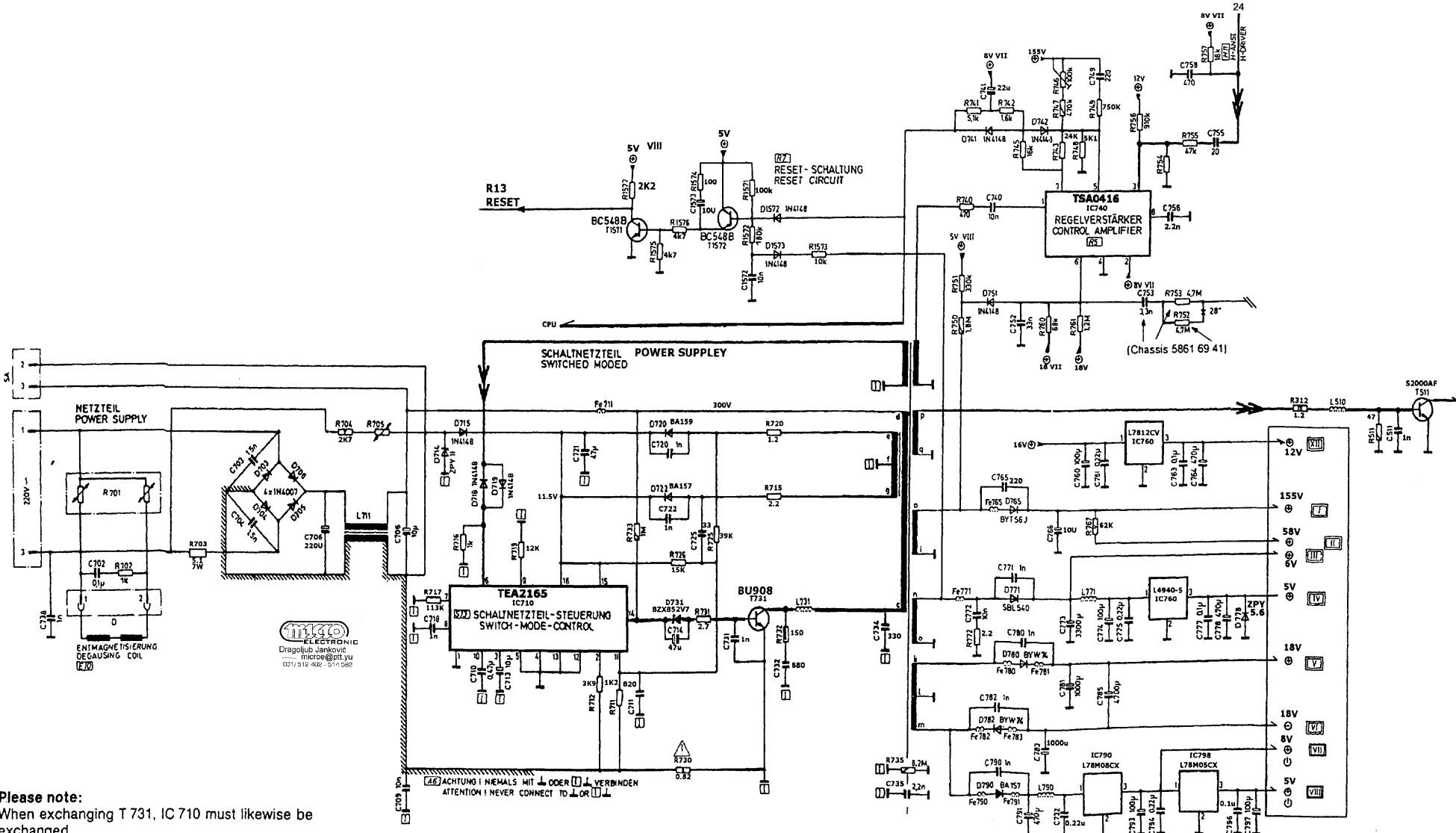



 Dragoljub Janković
 mikro@jst.yu
 031 512 482 - 514 582

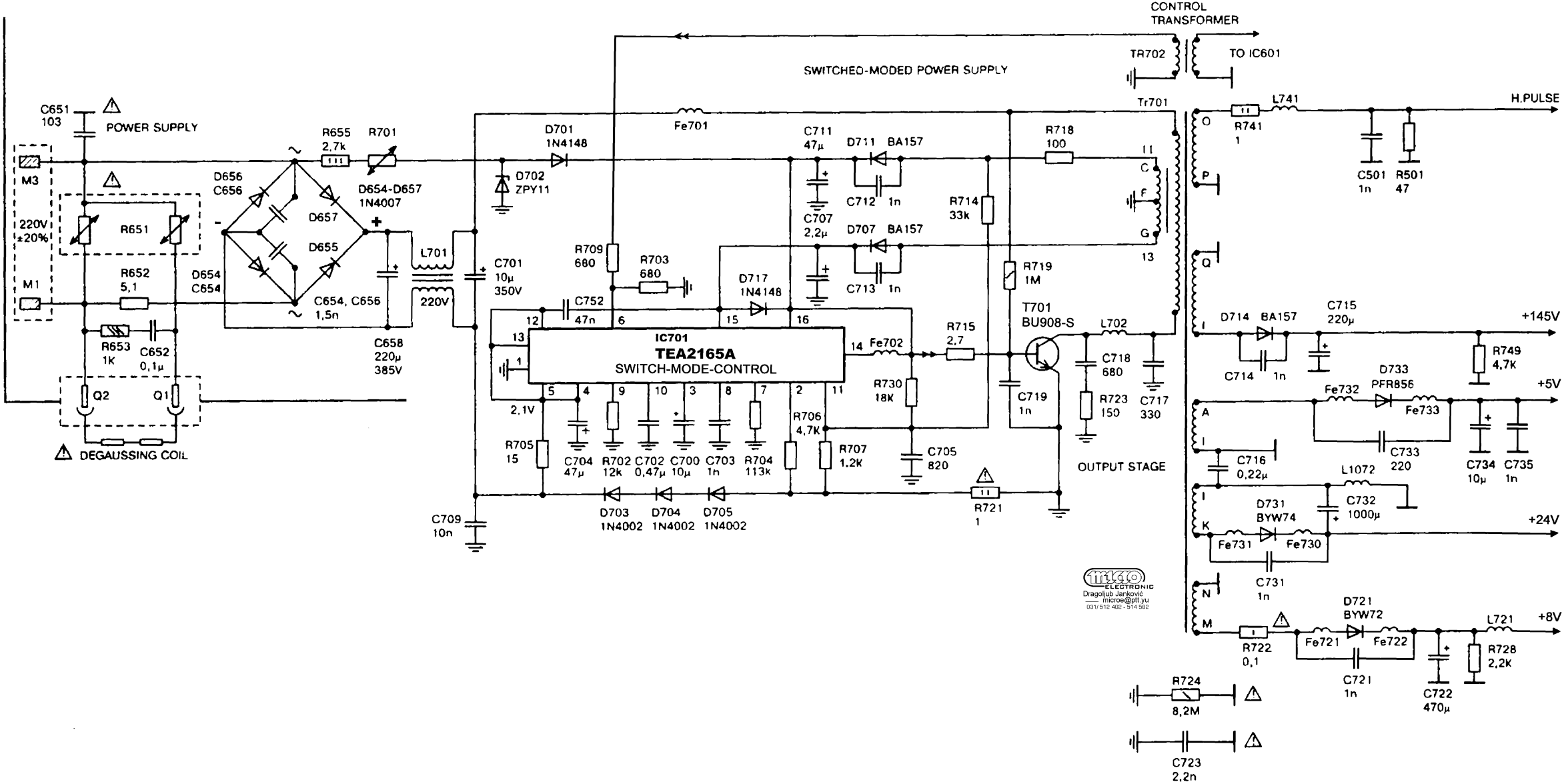
Please note:
 When exchanging T 731, IC 710 must likewise be exchanged.

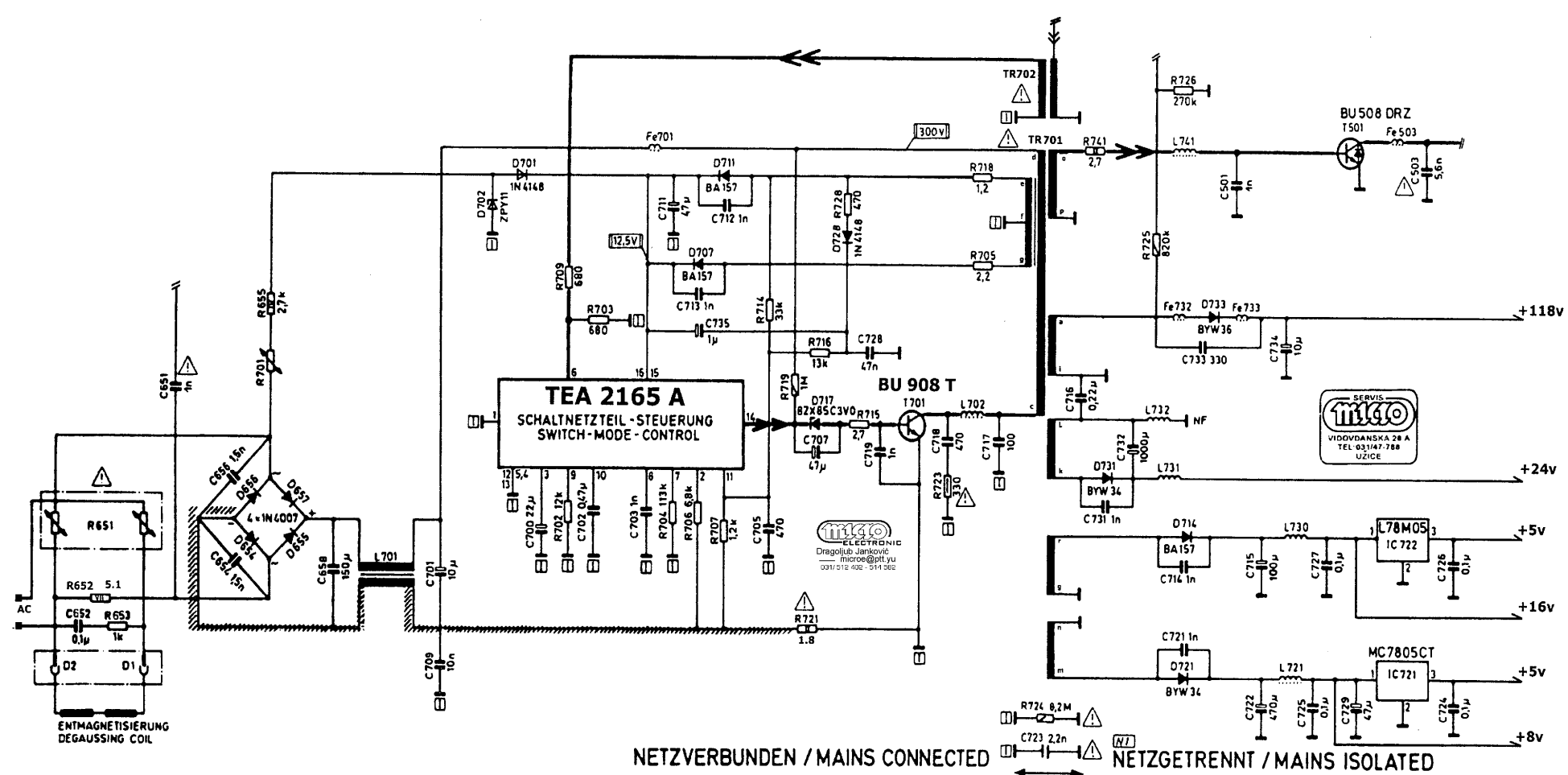
(A6) ACHTUNG! NIEMALS MIT \downarrow ODER \uparrow VERBINDEN
 ATTENTION! NEVER CONNECT TO \downarrow OR \uparrow

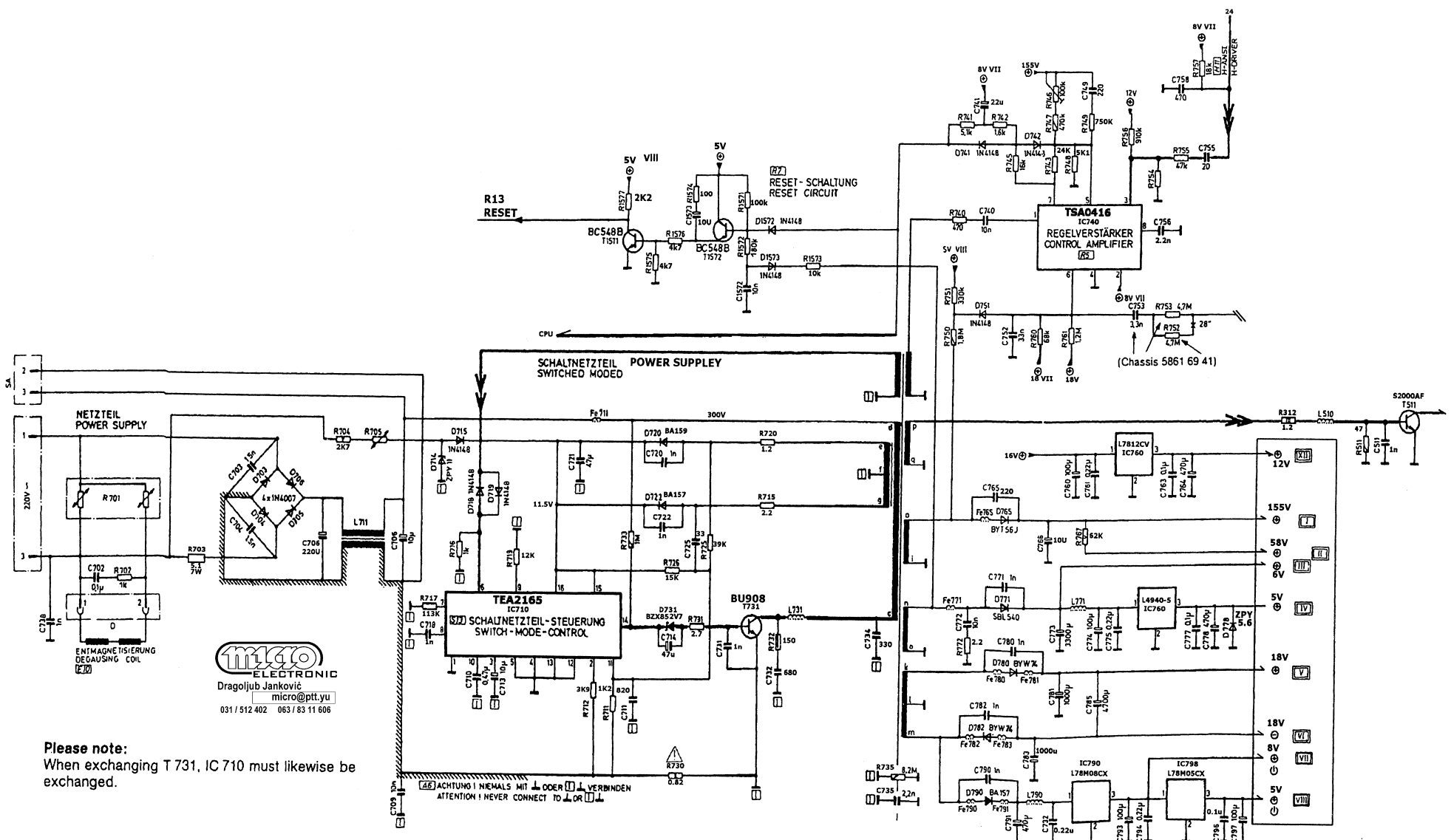
Please note:
When exchanging T 731, IC 710 must likewise be exchanged.



ACHTUNG! NIEMALS MIT + ODER - VERBINDEN
ATTENTION! NEVER CONNECT TO + OR -







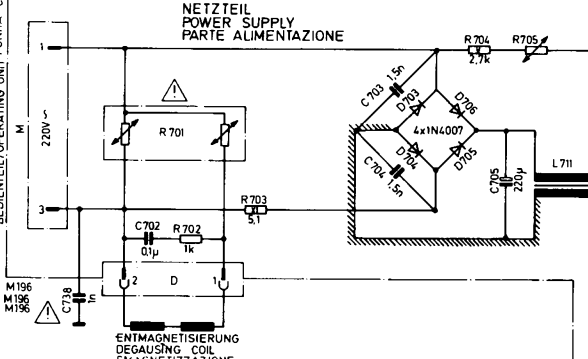
Miko ELECTRONIC
 Dragoljub Janković
 micro@ptt.yu
 031/512.402 063/83.11.606

Please note:
 When exchanging T 731, IC 710 must likewise be exchanged.

ACHTUNG! NIEMALS MIT DOER VERBINDEN
 ATTENTION! NEVER CONNECT TO OR

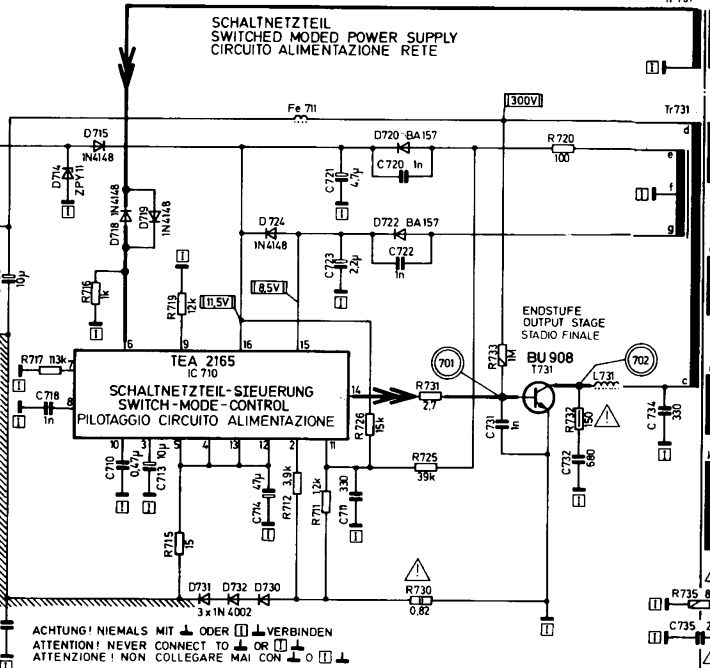
BEDWELL/OPERATING UNIT / UNITA. COMANDO

NETZTEIL
POWER SUPPLY
PARTE ALIMENTAZIONE



DIGIVISION
ITT

SCHALTNETZTEIL
SWITCHED MODED POWER SUPPLY
CIRCUITO ALIMENTAZIONE RETE



ACHTUNG! NIEMALS MIT ODER VERBINDEN
ATTENTION! NEVER CONNECT TO OR
ATTENZIONE! NON COLLEGARE MAI CON O

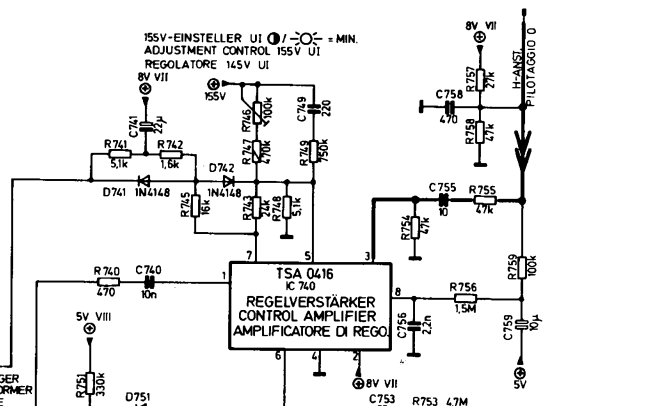
NETZVERBUNDEN

MAINS CONNECTED / COLLEGATO ALLA RETE

NETZGETRENNT

MAINS ISOLATED / SEPARATO DALLA RETE

155V-EINSTELLER UI = MIN.
ADJUSTMENT CONTROL 155V UI
REGOLATORE 145V UI



TRENNEN BEI 28"
OPEN IN 28"
SEPARARE PER 28"

M197
M197
M197