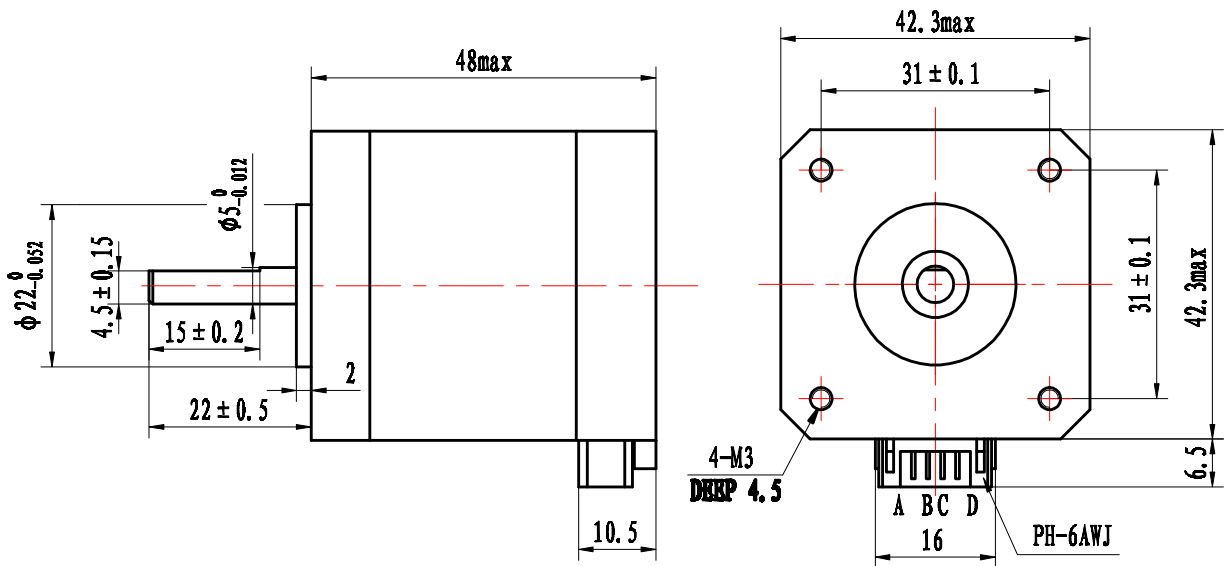


Busheng



17HD48002-22B

General specification		Electrical specification		Wiring diagram
Step angle	$1.8^\circ \pm 5\%$	Rated voltage	3.06V	
Number of phase	2	Rated current	1.7A	
Insulation resistance	100M Ω min. (500V DC)	Resistance per phase	$1.8\Omega \pm 10\%$	
Insulation class	Class B	Inductance per phase	$3.8mH \pm 20\%$	
Rotor inertia	82g·cm ²	Holding torque	560mN·m	
Mass	0.36kg	Detent torque	24mN·m	

标记	处数	更改文件号	签字	日期	图样标记	重量	比例
设计			标准化				
审核			批准				
工艺			日期		共 1 张	第 1 张	

东莞步升电机有限公司
DONGGUAN BUSHENG MOTOR CO., LTD.

17HD48002-22B型步进电机
规格书

BS3.00127