

2SA984 (3CG984)

2SA984K (3CG984K)

硅 PNP 半导体三极管/SILICON PNP TRANSISTOR

用途:用于低频功率放大。

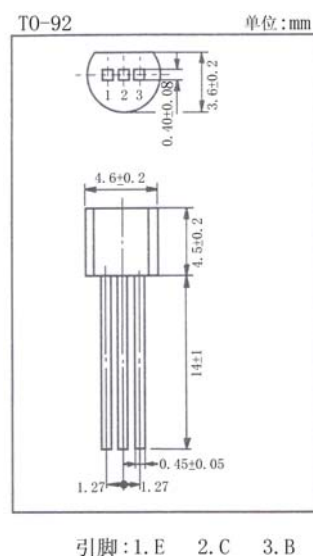
Purpose: Low frequency power amplifier applications.

特点: 高电压, 大电流, 低饱和压降。

Features: High breakdown voltage, high current, low saturation voltage.

极限参数/Absolute Maximum Ratings(Ta=25°C)

参数符号 Symbol	数值 Rating	单位 Unit
V _{CB0} 2SA984 2SA984K	-60 -100	V
V _{CE0} 2SA984 2SA984K	-50 -80	V
V _{EBO}	-5.0	V
I _C	-500	mA
I _{CP}	-800	mA
P _C	600	mW
T _j	150	°C
T _{stg}	-55~150	°C



电性能参数/Electrical Characteristics(Ta=25°C)

参数符号 Symbol	测试条件 Test Condition		数值 Symbol			单位 Unit
			最小值 Min	典型值 Typ	最大值 Max	
V _{CB0} 2SA984 2SA984K	I _C =-10 μA	I _E =0	-60 -100			V
V _{CE0} 2SA984 2SA984K	I _C =-1.0mA	R _{BE} =∞	-50 -80			V
V _{EBO}	I _E =-10 μA	I _C =0	-5.0			V
I _{CB0}	V _{CB} =-40V	I _E =0			-1.0	μA
I _{EBO}	V _{EB} =-4.0V	I _C =0			-1.0	μA
h _{FE(1)}	V _{CE} =-5.0V	I _C =-50mA	60		320	
h _{FE(2)}	V _{CE} =-5.0V	I _C =-400mA	35			
V _{CE(sat)}	I _C =-400mA	I _B =-40mA		-0.25	-0.6	V
V _{BE(sat)}	I _C =-400mA	I _B =-40mA		-0.9	-1.2	V
f _T	V _{CE} =-10V	I _C =-10mA		120		MHz
C _{ob}	V _{CB} =-10V	f=1.0MHz		9.0		pF

h_{FE(1)}分档/h_{FE(1)} Classifications: D:60~120 E:100~200 F:160~320